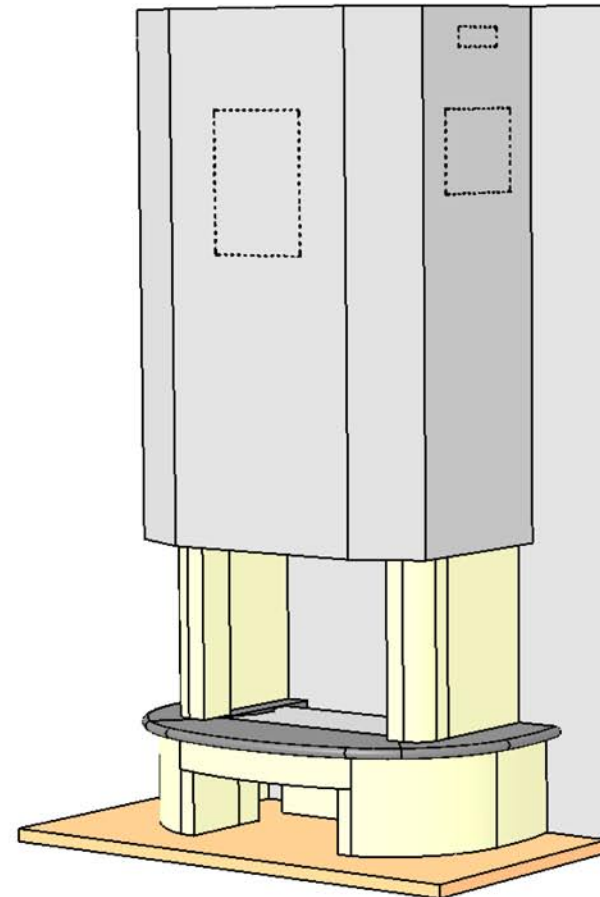
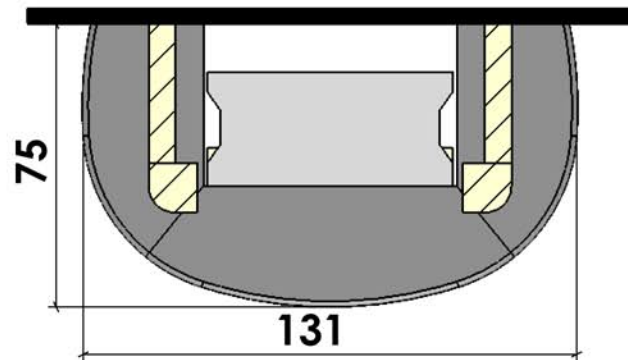
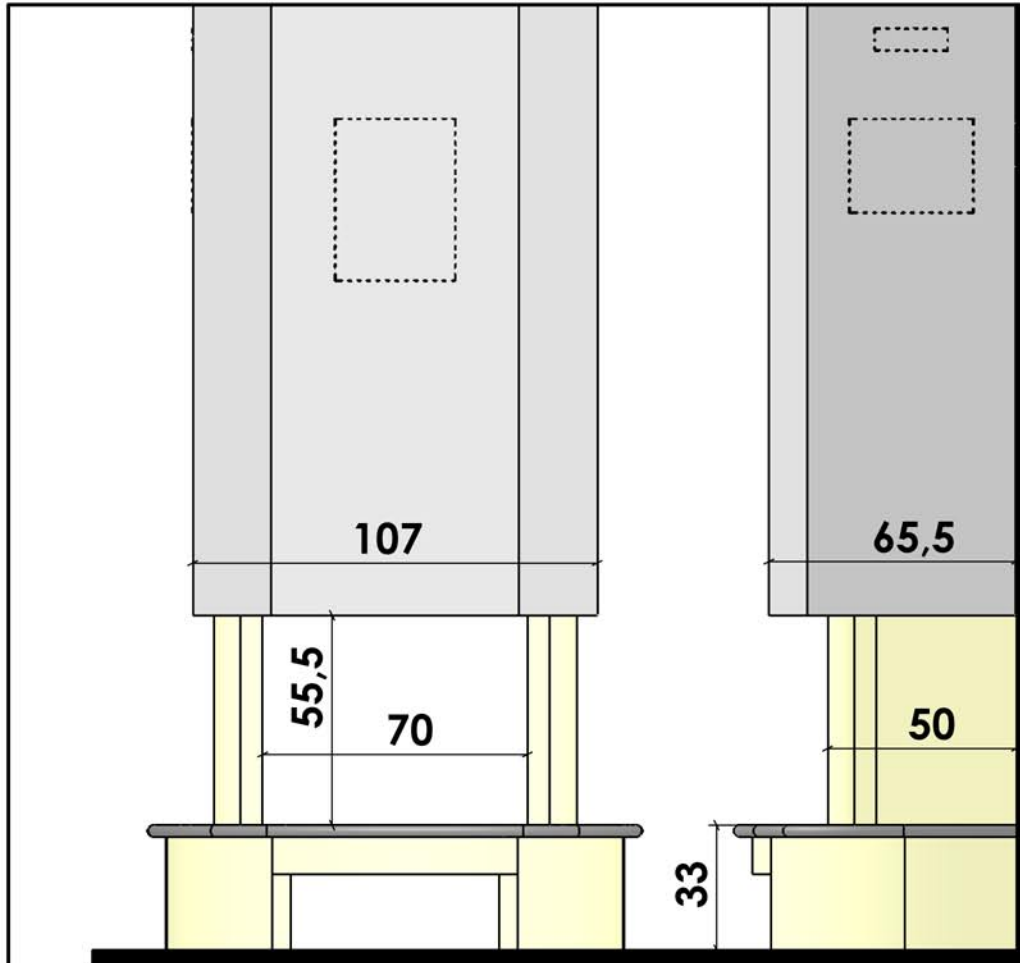


*CS 32*

*SOLO GALBE*

11/05/2005



**PIERRE DE BRETIGNAC  
MARBRE MARQUINA**

**DOCUMENT NON CONTRACTUEL**